

ICS 13.300
A 80



中华人民共和国国家标准

GB/T 21567—2008

GB/T 21567—2008

危险品 爆炸品撞击感度试验方法

Dangerous goods—Test method for impact sensitivity of explosive substance

中华人民共和国
国家标准
危险品 爆炸品撞击感度试验方法
GB/T 21567—2008

*

中国标准出版社出版发行
北京复兴门外三里河北街16号
邮政编码:100045

网址 www.spc.net.cn

电话:68523946 68517548

中国标准出版社秦皇岛印刷厂印刷
各地新华书店经销

*

开本 880×1230 1/16 印张 0.75 字数 15 千字
2008年6月第一版 2008年6月第一次印刷

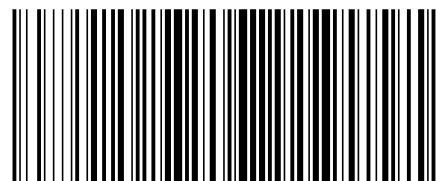
*

书号: 155066·1-31873 定价 14.00 元

如有印装差错 由本社发行中心调换

版权专有 侵权必究

举报电话:(010)68533533



GB/T 21567—2008

2008-04-01 发布

2008-09-01 实施

中华人民共和国国家质量监督检验检疫总局
中国国家标准化管理委员会 发布

A.3 粉末、糊状或胶状物质的装机装置和定位环(见图 A.3)

单位为毫米

前 言

本标准对应于联合国《关于危险货物运输的建议书 规章范本》和联合国《关于危险货物运输的建议书 试验和标准手册》，与其一致性程度为非等效。其有关技术内容与上述手册完全一致，在标准文本格式上按 GB/T 1.1—2000 做了编辑性修改。

本标准的附录 A 为资料性附录。

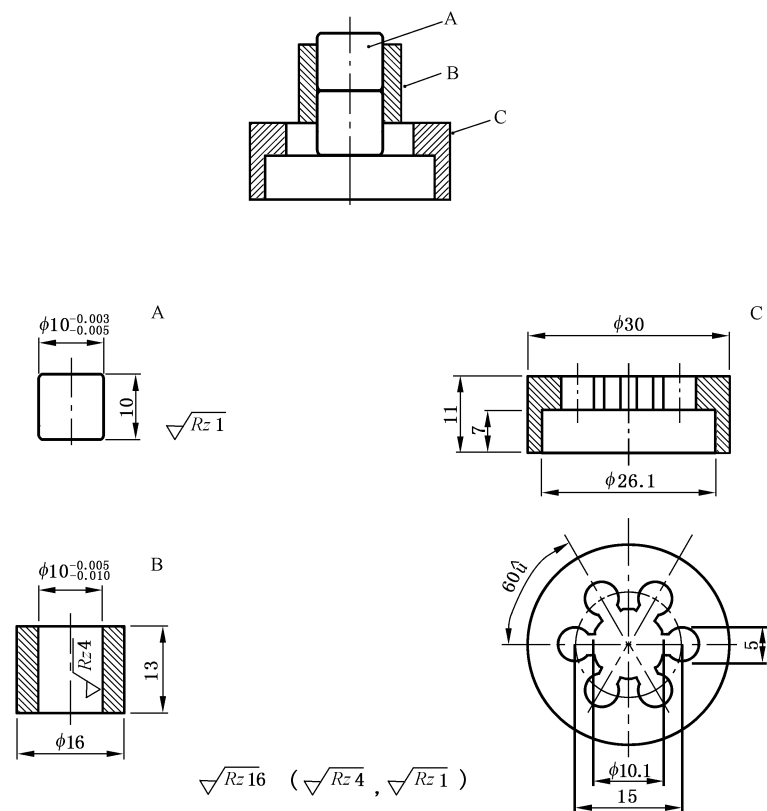
本标准由全国危险化学品管理标准化技术委员会(SAC/TC 251)提出并归口。

本标准负责起草单位：天津市检验检疫科学技术研究院。

本标准参加起草单位：江南大学、中化化工标准化研究所、天津出入境检验检疫局。

本标准主要起草人：王利兵、张园、刘锐、胥传来、王晓兵、周磊。

本标准首次发布。

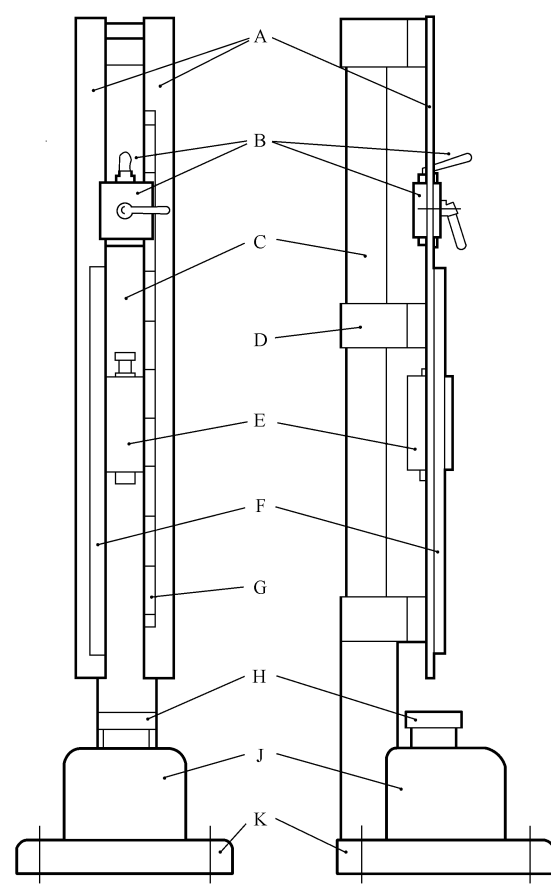


- A—钢圆柱体；
- B—导向环；
- C—定位环。

图 A.3 粉末、糊状或胶状物质的装机装置和定位环

附录 A
(资料性附录)
落锤仪全视图

A.1 落锤仪全视图(见图 A.1)



- A——两根导轨；
B——夹持和释放装置；
C——圆柱；
D——中间连接板；
E——落锤；
F——锯齿板；
G——分度尺；
H——击砧 100 mm(D)×70 mm；
J——钢块 230 mm×250 mm×200 mm；
K——底板 450 mm×450 mm×60 mm。

图 A.1 落锤仪全视图

危险品 爆炸品撞击感度试验方法

1 范围

- 1.1 本标准规定了危险品中爆炸性分类定级试验的设备和材料、试验步骤及试验报告。
1.2 本标准不适用于对下述货物危险性的试验：
——军用爆炸品的危险性；
——在生产过程中的爆炸品的危险性；
——无包装的爆炸物质在运输中的危险性；
——因受静电或电磁场的影响所造成的危险性；
——因操作不当或违章操作所引起的危险性；
——其他非正常运输条件下的特殊危险性。

2 规范性引用文件

下列文件中的条款通过本标准的引用而成为本标准的条款。凡是注日期的引用文件，其随后所有的修改单(不包括勘误的内容)或修订版均不适用于本标准，然而，鼓励根据本标准达成协议的各方研究是否可使用这些文件的最新版本。凡是不注日期的引用文件，其最新版本适用于本标准。

- 联合国《关于危险货物运输的建议书 规章范本》
联合国《关于危险货物运输的建议书 试验和标准手册》

3 术语和定义

联合国《关于危险货物运输的建议书 规章范本》、联合国《关于危险货物运输的建议书 试验和标准手册》确立的以及下列术语和定义适用于本标准。

3.1

爆炸 explosion

在极短时间内，释放出大量能量，产生高温，并放出大量气体，在周围造成高压的化学反应或状态变化的现象。

3.2

爆炸性物质 explosive substance

指能够通过其自身化学反应产生气体，在反应时的温度、压力和速度下能对周围环境造成破坏的某一种固态或液态物质(或这些物质的混合物)。烟火物质，即使当它们不放出气体时，也包括在内。

3.3

爆炸性物品 explosive articles

指含有一种或多种爆炸性物质的物品。

4 设备和材料

4.1 落锤仪

落锤仪的主要部分是带有底板的铸钢块、击砧、圆柱、导轨、带有释放装置的落锤和撞击装置。钢击砧拧入钢块和铸造的底板上。圆柱(用无缝拉制钢管制成)固定在其上的支架，用螺栓固定在钢块后面。击砧、钢块、底板和圆柱的尺寸见附录 A 图 A.1 所示。用三个连接板固定在圆柱上的两根导轨装有一个限制落锤回跳的锯齿板和一个用于调整落锤落高的可移动分度尺。落锤释放装置可在两根导轨之间